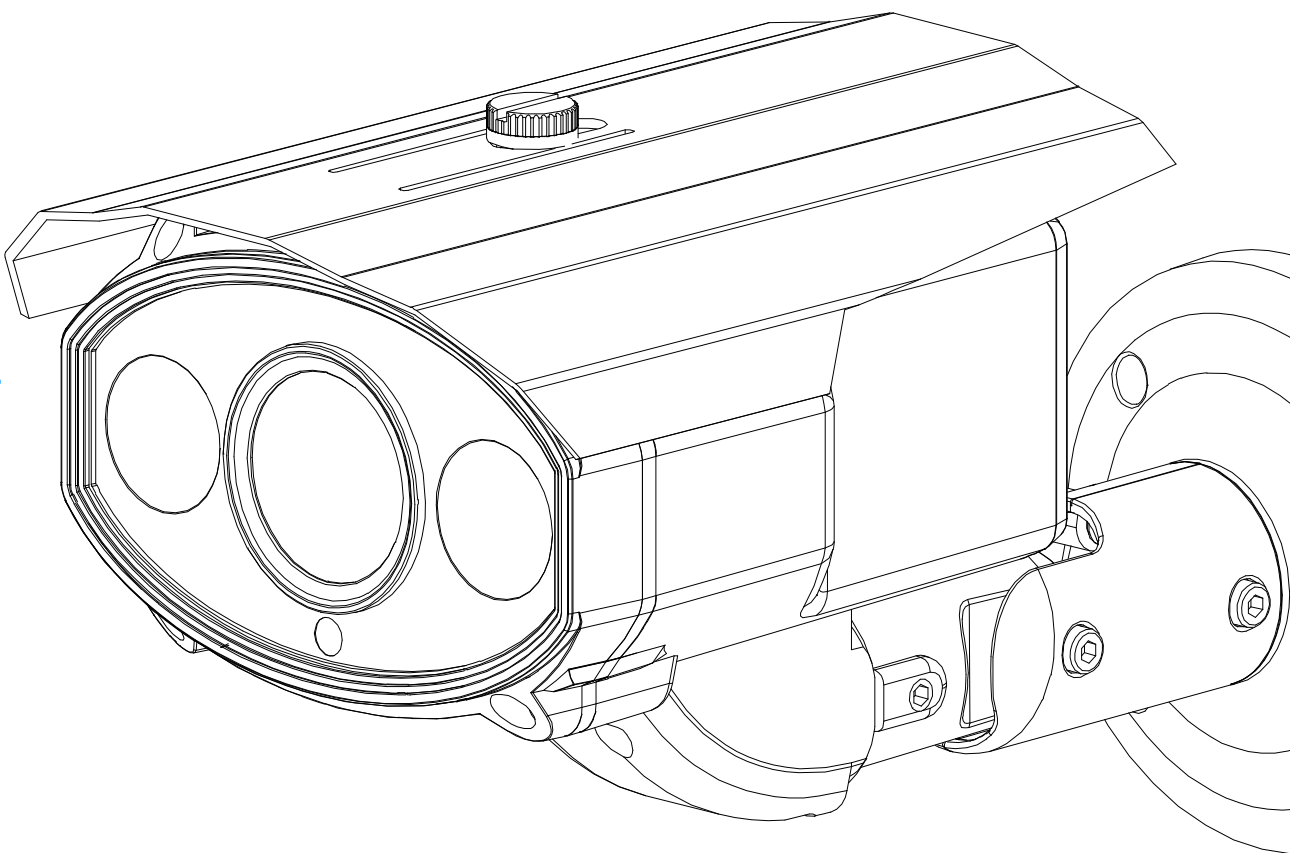


IP ВМАСКОКМЕРЫ

# KENO

## Краткая инструкция



**KN-CE204V5050 Rev.B**  
**KN-CE204V5050 Rev.C**

8 (800) 100-21-32

[www.keno-cctv.ru](http://www.keno-cctv.ru) / [www.keno-ip.ru](http://www.keno-ip.ru)

## Уважаемый покупатель!

Благодарим Вас за покупку нашего устройства.

Настоящее руководство пользователя предназначено служить справочным руководством. Здесь Вы можете найти информацию о возможностях и функциях приобретенного оборудования. До установки и эксплуатации, пожалуйста, внимательно прочтите следующие меры предосторожности и предупреждения!

Важные меры предосторожности и предупреждения

### • **Электробезопасность**

Установка и эксплуатация должны удовлетворять Вашим местным правилам электробезопасности, внимательно относитесь к функциям внешнего питания, используйте только устройства и блоки питания, подходящие к видеокамере. Мы не несем обязательств и ответственности за любые пожары или поражения электрическим током, вызванные неправильным обращением или установкой.



ВО ИЗБЕЖАНИЕ ПОРАЖЕНИЯ ЭЛЕКТРИЧЕСКИМ ТОКОМ  
НЕ ПЫТАЙТЕСЬ САМОСТОЯТЕЛЬНО ПОЧИНИТЬ НЕИСПРАВНОЕ УСТРОЙСТВО  
ПО ВОПРОСАМ ОБСЛУЖИВАНИЯ ОБРАТИТЕСЬ В СЛУЖБУ ПОДДЕРЖКИ

### • **Транспортная безопасность**

Тряска, интенсивная вибрация и брызги воды не допустимы во время транспортировки, хранения и установки.

### • **Установка**

Не подключайте несколько устройств к одному блоку питания во избежание перегрузки. Перед включением убедитесь, что разъем питания подключен правильно и надежно. Если устройство монтируется на стене или потолке, необходимо тщательно и надежно его закрепить

### • **Требуется квалифицированный персонал**

Все работы по проверке и ремонту должны выполняться квалифицированными инженерами по эксплуатации. Мы не несем ответственности за любые проблемы, вызванные несанкционированными изменениями или неудачным ремонтом.

### • **Вспомогательные принадлежности**

Убедитесь, что все используемые вспомогательные принадлежности рекомендованы производителем. До установки, откройте упаковку и проверьте, что все компоненты имеются в наличии. Как можно быстрее свяжитесь с Вашим продавцом, если какие либо комплектующие отсутствуют в Вашей упаковке.

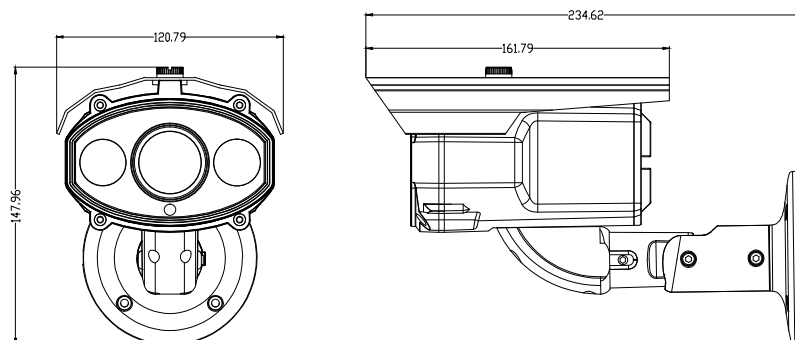
## 1. Назначение видеокамеры

Уличная IP видеокамера предназначена для охранного видеонаблюдения вне помещений. Исполнение видеокамеры позволяет монтировать ее на улице, без применения дополнительных гермокожухов и устройств подогрева.

## 2. Особенности видеокамеры

- |  |  |
|--|--|
| KN-CE204V5050 rev.B (SONY EXMOR)   | KN-CE204V5050 rev.C (SONY STARVIS)   |
| • Поддержка стандарта Onvif Profil-S                                     | • Поддержка стандарта Onvif Profil-S                                       |
| • Разрешение 2.43 Мегапикселя  | • Разрешение 2.13 Мегапикселя  |
| • 3.0 Мегапиксельный объектив 5.0-50 мм                                  | • 3.0 Мегапиксельный объектив 5.0-50 мм                                    |
| • Активный ИК-фильтр для корректной цветопередачи                        | • Активный ИК-фильтр для корректной цветопередачи                          |
| • Высокая чувствительность: Цвет:0.01lux/F1.2,Ч/Б:0.001lux, 0lux ИК вкл. | • Высокая чувствительность: Цвет:0.002lux/F1.2,Ч/Б:0.0002lux, 0lux ИК вкл. |
| • DWDR   | • DOL WDR (HDR) 140dB  |
| • Грозозащита до 6000В   | • Грозозащита до 6000В   |
| • Питание DC12V и POE DC48V  | • Питание DC12V и POE DC48V  |
| • Водонепроницаемая камера с классом защиты IP66                         | • Водонепроницаемая камера с классом защиты IP66                           |
| • Дюралюминиевый корпус  | • Дюралюминиевый корпус  |

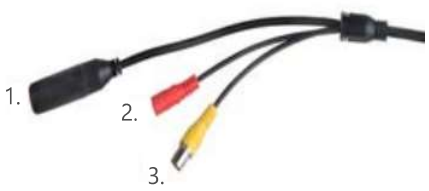
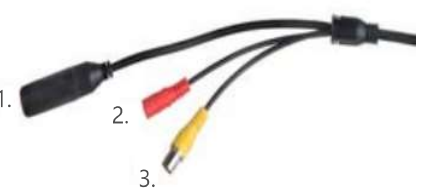
## 3. Механические характеристики



#### 4. Технические характеристики

Модель	KN-CE204V5050 Rev.B	KN-CE204V5050 Rev.C
<b>Система</b>		
Тип матрицы	1/2.8" 2,43 Megapixel SONY EXMOR IMX323	1/2.8" 2,13 Megapixel SONY STARVIS IMX290
Эффективные пиксели	2000(H) × 1241(V)	1945(H) × 1097(V)
Электронный затвор	Auto/ 1/25s-1/10000s	Auto/ 1/25s-1/10000s
Мин. Освещенность	Цвет:0.01lux/F1.2,Ч/Б:0.001 lux, 0lux ИК вкл.	Цвет:0.002lux/F1.2,Ч/Б:0.0002 lux, 0lux ИК вкл.
Сигнал / шум	≥50db(AGC OFF)	≥50db(AGC OFF)
<b>Камера</b>		
ИК фильтр	Авто ICR	Авто ICR
ИК подсветка	до 60 м	до 60 м
Компенсация засветки	BLC / HLC / DWDR	BLC / HLC / DOL WDR (HDR) 140dB
Баланс белого	Авто	Авто
Усиление	Авто/Ручной	Авто/Ручной
Шумоподавление	3DNR	3DNR
Приватные зоны	До 4-х зон	До 4-х зон
<b>Оптика</b>		
Объектив	5.0~50mm 3.0Megapixel Lens	5.0~50mm 3.0Megapixel Lens
Светосила	F1.4	F1.4
Угол обзора	H: 58.5°(Wide)~6.4°(Tele)	H: 58.5°(Wide)~6.4°(Tele)
<b>Video</b>		
Формат кодирования	H.264	HEVC H.265 / H.264
Основной поток	1080P/720P/D1(1 ~ 25)	1080P/720P/D1(1 ~ 25)
Второстепенный поток	D1/CIF(1 ~ 25)	D1/CIF(1 ~ 25)
Поток	32K ~ 8192Kbps, Авто	32K ~ 8192Kbps, Авто
<b>Сеть</b>		
Порт	RJ-45 (10/100Base-T)	RJ-45 (10/100Base-T)
Протокол	TCP/IP, UDP, DHCP, UPNP,DNS,PPPOE, DDNS, FTP, SMTP,NTP,RTSP	TCP/IP, UDP, DHCP, UPNP,DNS,PPPOE, DDNS, FTP, SMTP,NTP,RTSP
ONVIF	Profil-S (Motion, Alarm, MetaData)	Profil-S (Motion, Alarm, MetaData)
Кол-во пользователей	До 10 пользователей	До 10 пользователей
Мобильные устройства	Android, iOS	Android, iOS
<b>Дополнительно</b>		
Аудио	—	—
Тревога	—	—
ePTZ	—	—
Видеовыход	1 BNC(1.0Vp-p, 75 )	1 BNC(1.0Vp-p, 75 )
Memory Slot	—	—
<b>Технические параметры</b>		
Питание	12V DC, POE 48V DC	12V DC, POE 48V DC
Потребление	<6Вт	<6Вт
Рабочая температура	-40°C~+70°C, 10%~90%	-40°C~+70°C, 10%~90%
Степень защиты	IP66, грозозащита до 4000В	IP66, грозозащита до 4000В
Габариты	236(l)*121(W)*148(H)mm	236(l)*121(W)*148(H)mm
Вес	1.2кг	1.2кг

#### 5. Подключение камеры

Разъем		
Модель	KN-CE204V5050 Rev.B	KN-CE204V5050 Rev.C
1. LAN кабель		
2. Питание 12В		
3. Видео выход (CVBS)		
—		
—		
—		

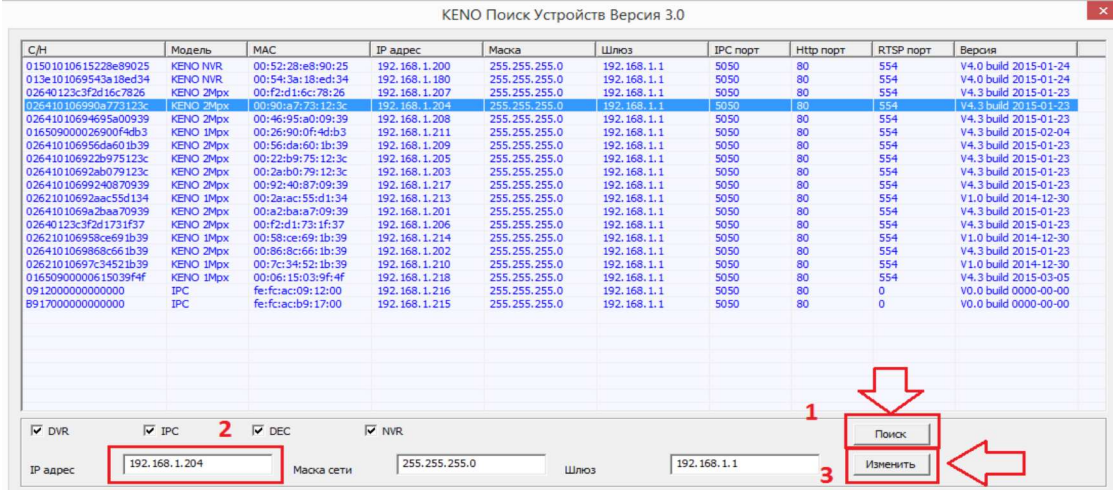
## 6. Работа с программой быстрой конфигурации

### Описание программы

Программа быстрой конфигурации может обнаружить текущий IP адрес IP-камеры в сети, изменить IP адрес. **ВНИМАНИЕ!** Некоторые функции программы могут быть доступны, только при условии, что IP-камера и компьютер, на котором запущена программа, находятся в одной подсети.

### Основные функции утилиты

Для запуска программы запустите "KENO Поиск Устройств". Интерфейс программы представлен на рисунке. В списке устройств (Device list) вы можете видеть IP-адреса устройств, номер порта, маску подсети, шлюз, MAC адрес устройства.



Если вы хотите изменить IP-адрес камеры без входа в WEB интерфейс, необходимо зайти в меню списка устройств утилиты быстрой конфигурации. В меню списка устройств выберите IP-адрес камеры и нажмите двойным кликом для открытия интерфейса авторизации. Введите Имя пользователя и пароль. Любой из параметров можно изменить. Однако, номер порта должен быть одинаковым с номером порта TCP, установленном в WEB интерфейсе, иначе вы не сможете подключиться к камере.

- По умолчанию IP адрес устройства 192.168.1.188
- По умолчанию Имя пользователя и пароль:

Права доступа	Имя пользователя	Пароль
Администратор	admin	
Пользователь	user	

## 7. Управление WEB интерфейсом

**IP камера** поддерживает управление через WEB интерфейс и через ПО на ПК. WEB-интерфейс позволяет просматривать изображение с камеры и осуществлять настройки IP-камеры.

### Сетевое соединение

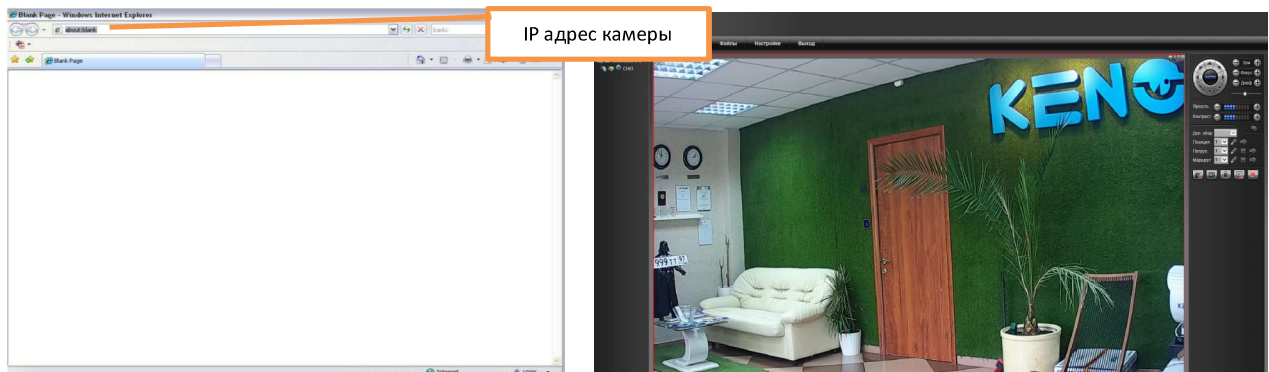
Для сетевого соединения IP-камеры необходимо сделать следующее:

- Убедиться что IP-камера физически подключена к локальной сети.
- Установить IP-адреса, маску подсети и шлюз одной сети для ПК и IP-камеры. У IP-камеры стандартный адрес 192.168.1.188, маска под сети 255.255.255.0, шлюз 192.168.1.1.
- Для проверки соединения запустите из командной строки команду ping \*\*\*.\*\*\*.\*\*\*.\*\*\* (\* адрес IP-камеры)

### Вход в WEB интерфейс

Откройте Internet Explorer и впишите IP-адрес камеры в адресной строке браузера.

Например, если у IP-камеры адрес 192.168.1.188, то введите http://192.168.1.188 в адресной строке Internet Explorer



**Примечание: В целях безопасности настоятельно просим изменить логин и пароль при первом входе в WEB интерфейс.**